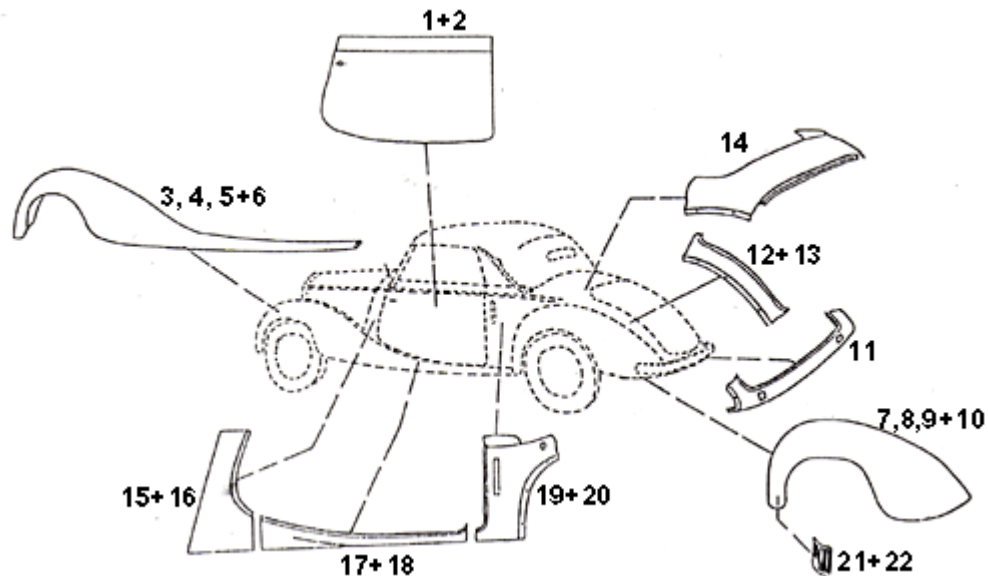
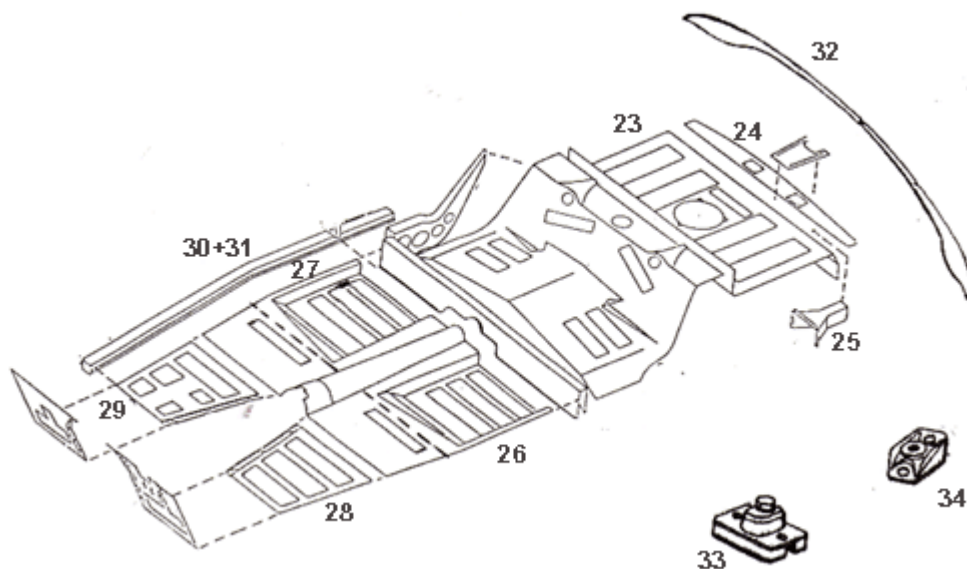


## Blechteile für 170SCA und 220CA



BildNr.	Bezeichnung	Best.Nr.	o. MwSt.	m. MwSt.
1	Türaußenhaut, links (170/220CA)	170950	780,00	928,20
2	Türaußenhaut, rechts (170/220CA)	170951	780,00	928,20
3	Kotflügel, vorne links (170)	170954	2295,00	2731,05
4	Kotflügel, vorne rechts (170)	170955	2295,00	2731,05
5	Kotflügel, vorne links (220CA)	170956	2498,00	2972,62
6	Kotflügel, vorne rechts (220CA)	170957	2498,00	2972,62
7	Kotflügel, hinten links (170)	170958	779,00	927,01
8	Kotflügel, hinten rechts (170)	170959	895,00	1065,05
9	Kotflügel, hinten links (220CA)	170960	779,00	927,01
10	Kotflügel, hinten rechts (220CA)	170961	895,00	1065,05
10a	Tankklappe für Kotflügel hinten rechts	170980	220,00	261,80
11	Heckblech (170/220CA)	170962	525,00	624,75
12	Anschlussblech, links (170/220CA)	170963	298,00	354,62
13	Anschlussblech, rechts (170/220CA)	170964	298,00	354,62
14	Anschlussblech, oben (170/220CA)	170965	577,00	686,63
15	Verkleidungsblech, vorne links (170/220CA)	170966	298,00	354,62
16	Verkleidungsblech, vorne rechts (170/220CA)	170967	298,00	354,62
15 a	Reparaturblech, vorne links ,nur 400mm hoch(170/220CA)	170978	198,00	235,62
16 a	Reparaturblech, vorne rechts nur 400mm hoch(170/220CA)	170979	198,00	235,62
17	Einstiegsverkleidungsblech, links (220CA)	170970	259,00	308,21
18	Einstiegsverkleidungsblech, rechts (220CA)	170971	259,00	308,21
19	Verkleidungsblech, hinten links (220CA)	170974	428,00	509,32
20	Verkleidungsblech, hinten rechts (220CA)	170975	428,00	509,32
19 a	Reparaturblech, hinten links ,nur 400mm hoch(220CA) 170SCA	170972	278,00	330,82

20 a	Reparaturblech, hinten rechts nur 400mm hoch(220CA) 170SCA	170973	278,00	330,82
21	Steinschlagschutz auf Kotflügel hinten, links, unverchromt	170820	110,00	130,90
22	Steinschlagschutz auf Kotflügel hinten, rechts, unverchromt	170821	110,00	130,90



BildNr.	Bezeichnung	Best.Nr.	o.MwSt.	m. MwSt.
23	Kofferraumbodenblech (170SCA / 220CA)	170900	646,00	768,74
24	Anschlussblech Reparaturblech hinterer Teil bis Heckblech	170901	228,00	271,32
25	Stoßstangendurchführung Kofferraum (170SCA / 220CA)	170903	165,00	196,35
26	Bodenblech hinten links (170SCA / 220CA)	170909	75,00	89,25
27	Bodenblech hinten rechts (170SCA / 220CA)	170910	75,00	89,25
28	Bodenblech vorne links (170SCA / 220CA)	170911	80,00	95,20
29	Bodenblech vorne rechts (170SCA / 220CA)	170912	80,00	95,20
30	Längsträger (Holm) links (170SCA / 220CA)	170913	345,00	410,55
31	Längsträger (Holm) rechts (170SCA / 220CA)	170914	345,00	410,55
32	Einlageblech in der Stoßstange	170925	215,00	255,85
33	Karosserieaufbaulager komplett	170926	39,00	46,41
34	Befestigungsplatte Aluminium	009565	10,00	11,90
35	Verstärkungsblech	170927	auf	Anfrage
36	B-Säulen-Aufnahme L/R komplett	170928	auf	Anfrage
37	Querträger	170929	auf	Anfrage
38	Pedalboden Reparaturblech links	170930	auf	Anfrage
38	Pedalboden Reparaturblech rechts	170931	auf	Anfrage
39	Abdeckblech links	170932	auf	Anfrage
39	Abdeckblech rechts	170933	auf	Anfrage
40	A-Säulenaufnahme komplett links	170934	auf	Anfrage
40	A-Säulenaufnahme komplett rechts	170935	auf	Anfrage