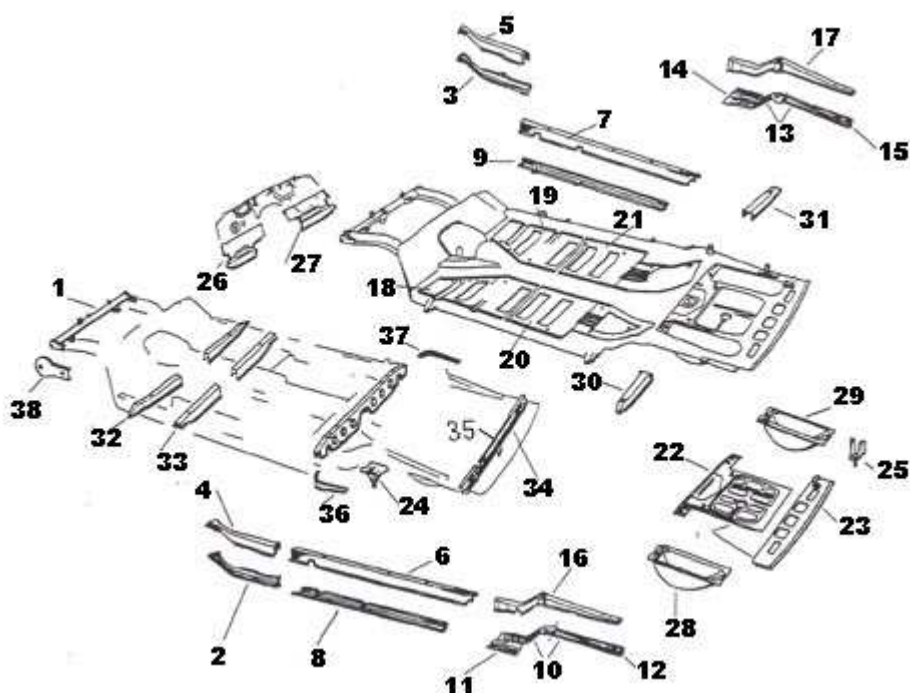


Blechteile für 180/190 (Aufbauboden)



BildNr.	Vergleich Nr.	Bezeichnung		Best.Nr.	o.MwSt.	m.MwSt.
1	10 120 610 02 17	Querrohr, vorn	c61000c	190300	281,00	334,39
2	31 120 611 03 22	Längsträgerstütze, unten links	c61001	190151	90,00	107,10
3	31 120 611 04 22	Längsträgerstütze, unten rechts	c61002	190152	90,00	107,10
4	40 121 610 01 22	Längsträgerstütze, oben links	c61001a	190153	90,00	107,10
5	40 121 610 02 22	Längsträgerstütze, oben rechts	c61002a	190154	90,00	107,10
6	10 120 611 01 21	Längsträgerschale, oben aussen links	c61003	190301	124,00	147,56
7	10 120 611 02 21	Längsträgerschale, oben aussen rechts	c61004	190302	124,00	147,56
8	10 120 611 03 21	Längsträgerschale, unten aussen links	c61005	190303	90,00	107,10
9	10 120 611 04 21	Längsträgerschale, unten aussen rechts	c61006	190304	90,00	107,10
10	10 180 610 01 10	Längsträger, links hinten unten, komplett	c61011	220156	355,00	422,45
11	10 180 610 01 10a	Längsträger, links hinten unten, 1.Hälfte	c61011a	220157	189,00	224,91
12	10 180 610 01 10b	Längsträger, links hinten unten, 2.Hälfte	c61011b	220158	168,00	199,92
13	10 180 610 02 10	Längsträger, rechts hinten unten, komplett	c61012	220159	355,00	422,45
14	10 180 610 02 10a	Längsträger, rechts hinten unten, 1.Hälfte	c61012a	220160	189,00	224,91
15	10 180 610 02	Längsträger, rechts hinten unten,	c61012b	220161	168,00	199,92

	10b	2.Hälfte				
16	10 120 610 01 10	Längsträger, links hinten oben	c61013	220162	468,00	556,92
17	10 120 610 02 10	Längsträger, rechts hinten oben	c61014	220163	468,00	556,92
18	40 121 610 01 67	Boden, vorne links	c61015	220148	144,00	171,36
19	40 121 610 02 67	Boden, vorne rechts	c61016	220149	144,00	171,36
20	10 120 616 03 67	Boden, hinten links	c61017	190305	243,00	289,17
21	10 120 616 04 67	Boden, hinten rechts	c61018	190306	243,00	289,17
22		Kofferraumboden, Hauptteil	c61018d	220147	302,00	359,38
23		Kofferraumboden, Abschluß	c61018f	220146	190,00	226,10
24	180 350 03 33	Stützlager für Schubstrebe zur Hinterachse	c61026	220166	25,50	30,35
25	40 121 610 00 38	Halter für Kraftstoffbehälter	c61051	190174	20,00	23,80
26		Reparaturblech Pedalboden, links	c61032b	190307	104,00	123,76
27		Reparaturblech Pedalboden, rechts	c61033b	190308	104,00	123,76
28	10 120 610 07 75	Ersatzradmulde, links	c61041a	190309	473,00	562,87
29	10 120 610 08 75	Ersatzradmulde, rechts	c61042a	190310	473,00	562,87
30	10 180 610 01 13	Träger, links für Wagenheber	c61043	220142	80,00	95,20
31	10 180 610 02 13	Träger, rechts für Wagenheber	c61044	220143	80,00	95,20
32		Querträger mit Wagenheberaufnahme, vorn	c61046a	190175	175,00	208,25
33		Querträger, vorn	c61046b	190176	80,00	95,20
34	31 120 610 00 16	Schlußquerträger, Boden hinten unten	c61047a	220144	203,00	241,57
35	10 180 616 00 70	Fondsitzauflage, hinten quer	c61047	220141	523,00	622,37
36	10 120 616 01 70	Fondsitzauflage, links	c61048	190311	29,40	34,99
37	10 120 616 02 70	Fondsitzauflage, rechts	c61049	190312	29,40	34,99
38	10 120 610 00 36	Halter für Stoßfänger an Querrohr	c61051	220138	20,00	23,80