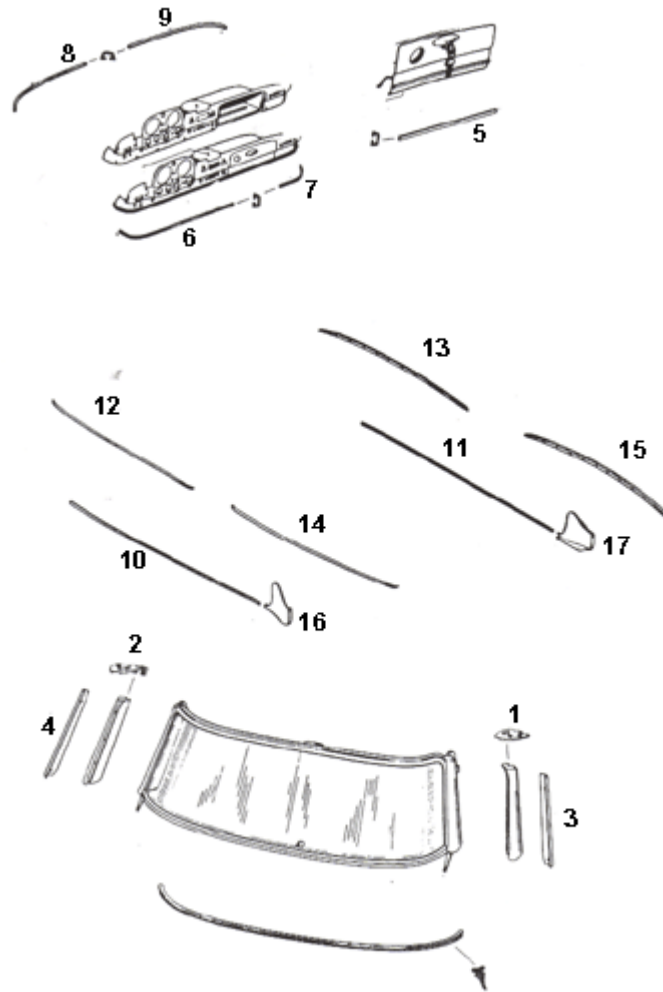
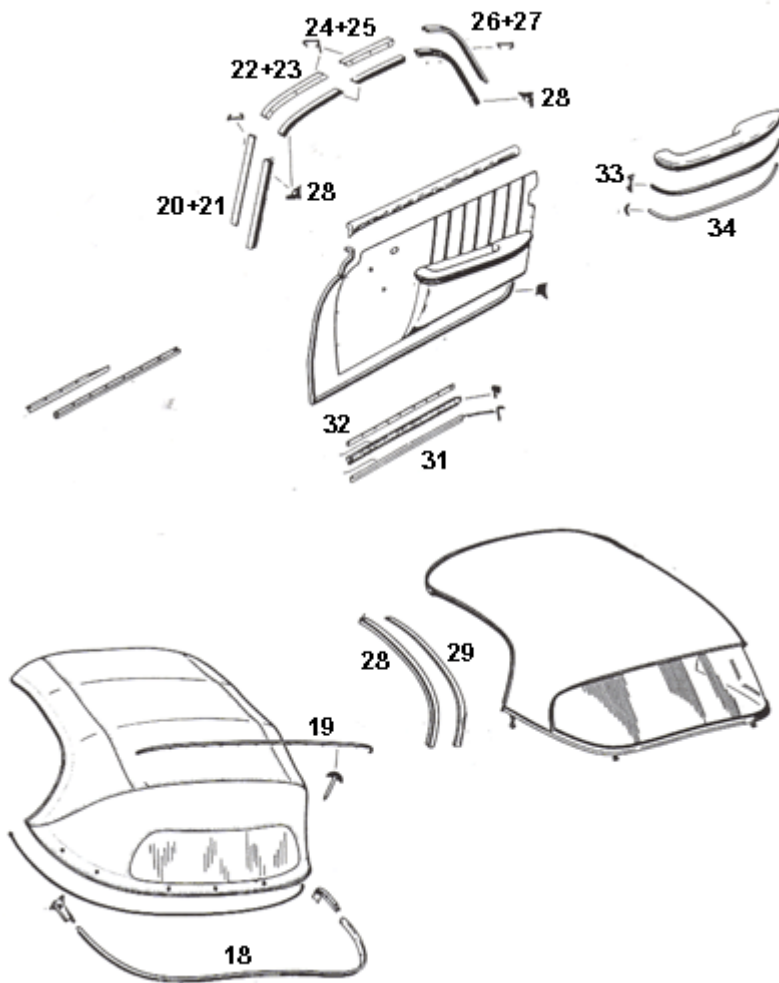


Zierleisten 190 / 190SL



BildNr.	Vergleich Nr.	Bezeichnung	Best.Nr.	o. MwSt.	m. MwSt.
1	40 121 671 03 17	Platte seitlich links auf Windschutzsäule oben +	190001	41,20	49,03
2	40 121 671 04 17	Platte seitlich rechts auf Windschutzsäule oben +	190002	41,20	49,03
3	40 121 671 01 25	Abdeckschiene, links an Windschutzsäule	190005	57,50	68,43
4	40 121 671 02 25	Abdeckschiene, rechts an Windschutzsäule	190006	57,50	68,43
5	40 121 689 00 71	Zierstab für Handschuhkastendeckel +	190007	32,00	38,08
6	40 121 689 01 71	Zierstab auf Armaturenbrett, links unten +	190008	61,00	72,59
7	40 121 689 02 71	Zierstab auf Armaturenbrett, rechts unten +	190009	47,80	56,88
8	40 121 689 01 72	Zierstab auf Armaturenbrett, links oben +	190010	66,00	78,54
9	40 121 689 02 72	Zierstab auf Armaturenbrett, rechts oben +	190011	66,00	78,54

		Satz Zierstäbe auf Armaturenbrett Nr.5-9	190013	250,00	297,50
10	40 121 698 01 81	Zierstab, links unter Tür +	190015	67,54	80,37
11	40 121 698 02 81	Zierstab, rechts unter Tür +	190016	67,54	80,37
12	40 121 698 01 80	Zierstab für Kiemen vorne links +	190017	127,30	151,49
13	40 121 698 02 80	Zierstab für Kiemen vorne rechts +	190018	127,30	151,49
14	40 121 698 03 80	Zierstab für Kiemen hinten links +	190019	126,81	150,90
15	40 121 698 04 80	Zierstab für Kiemen hinten rechts +	190020	127,30	151,49
16	40 121 690 01 75	Steinschlagschutz links (Original) +	190021	182,00	216,58
17	40 121 690 02 75	Steinschlagschutz rechts (Original) +	190022	182,00	216,58
16 a	40 121 690 01 75	Steinschlagschutz links (Nachfertigung, unverchromt)	190048	65,--	75,40
17 a	40 121 690 02 75	Steinschlagschutz rechts (Nachfertigung, unverchromt)	190049	65,--	75,40
Anmerkung: + = Diese Teile werden verchromt geliefert					



BildNr.	Vergleich Nr.	Bezeichnung	Best.Nr.	o. MwSt.	m. MwSt.
18	40 121 779 01 29	Rahmen für Verdeckstoffbefestigung Aluminium	190014	202,00	240,38
19	40 121 779 01 64	Deckleiste für Eckspiegel +	190025	96,63	115,00
20	40 121 725 01 65	Abdichtungsschiene an der linken Windschutzsäule	190038	46,22	55,00
21	40 121 725 02 65	Abdichtungsschiene an der rechten Windschutzsäule	190039	46,22	55,00
22	40 121 725 03 65	Abdichtungsschiene am Verdeckrahmen vorne links	190040	68,91	82,00
23	40 121 725 04 65	Abdichtungsschiene am Verdeckrahmen vorne rechts	190041	68,91	82,00
24	40 121 725 05 65	Abdichtungsschiene am Verdeckrahmen hinten links	190042	67,23	80,00
25	40 121 725 06 65	Abdichtungsschiene am Verdeckrahmen hinten rechts	190043	67,23	80,00
26	40 121 725 07 65	Abdichtungsschiene an der Verdecksäule links	190044	63,02	75,00
27	40 121 725 08 65	Abdichtungsschiene an der Verdecksäule rechts	190045	63,02	75,00
		Satz (8St)Abdichtungsschienen (Nr. 20-27)	190046	462,18	550,00
28		Gummidichtung für Abdichtungsschienen je m	001033	14,29	17,00

29	40 121 725 13 65	Abdichtungsschiene am Coupedach links	190050	100,84	120,00
30	40 121 725 14 65	Abdichtungsschiene am Coupedach rechts	190051	100,84	120,00
31	40 121 725 00 55	Zierleiste Aluminium auf den Türen	190032	40,10	47,72
32	40 121 725 09 65	Borstenabdichtungsschiene 790mm Türfenster	190033	15,13	18,00
33	40 121 725 13 82	Zierstab auf den Armlehnen	190034	12,61	15,00
34	000 987 14 25	Kunststoffprofil 650mm lang	190034	1,68	2,00
Anmerkung: + = Diese Teile werden verchromt geliefert					