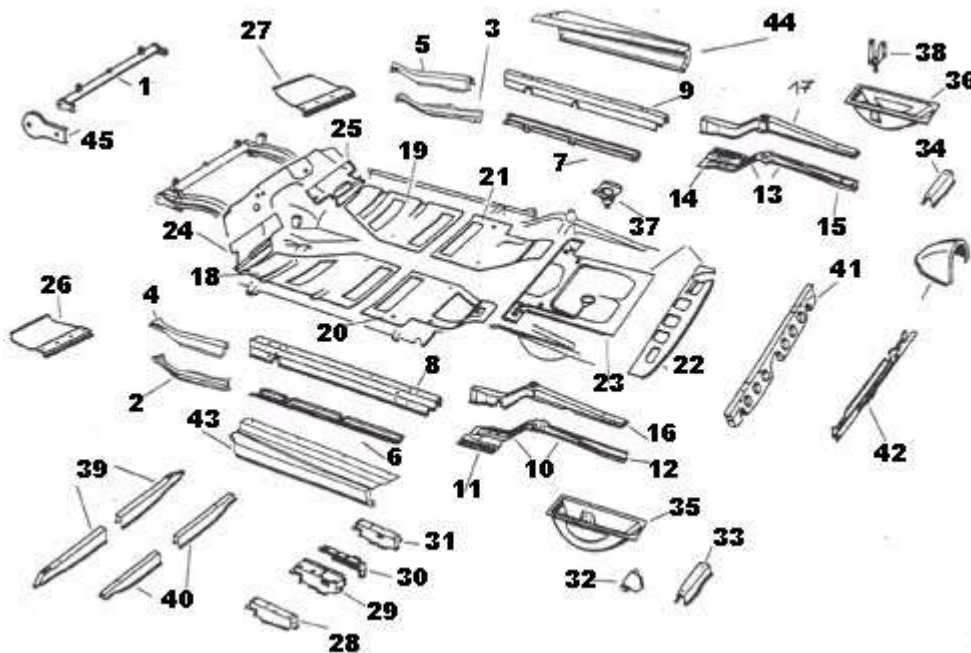


Blechteile für 190SL (Aufbauboden)

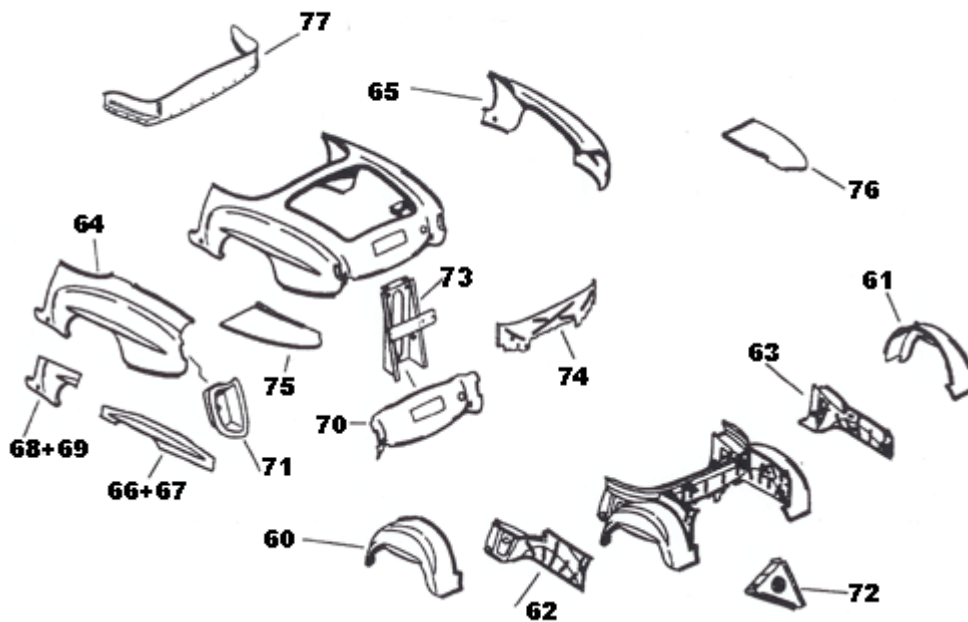


BildNr.	Vergleich Nr.	Bezeichnung		Best.Nr.	o.MwSt.	m.Mwst.
1	40 121 610 00 17	Querrohr, vorn	c61000d	190150	293,00	348,67
2	31 120 611 03 22	Längsträgerstütze, unten links	c610001	190151	90,00	107,10
3	31 120 611 04 22	Längsträgerstütze, unten rechts	c610002	190152	90,00	107,10
4	40 121 610 01 43	Längsträgerstütze, oben links	c61001a	190153	90,00	107,10
5	40 121 610 02 43	Längsträgerstütze, oben rechts	c61002b	190154	90,00	107,10
6	40 121 610 03 09	Längsträgerschale, unten, aussen links	c61007	190155	90,00	107,10
7	40 121 610 04 09	Längsträgerschale, unten, aussen rechts	c61008	190156	90,00	107,10
8	40 121 610 05 09	Längsträgerschale, oben links	c61009	190157	231,00	274,89
9	40 121 610 06 09	Längsträgerschale, oben rechts	c610010	190158	231,00	274,89
10	10 180 610 01 10	Längsträger, links unten komplett	c610011	220156	355,00	422,45
11	10 180 610 01 10a	Längsträger, links unten 1.Hälfte	c610011a	220157	189,00	224,91
12	10 180 610 01 10b	Längsträger, links unten 2.Hälfte	c610011b	220158	168,00	199,92
13	10 180 610 02 10	Längsträger, rechts unten komplett	c610012	220159	355,00	422,45
14	10 180 610 02 10a	Längsträger, rechts unten 1.Hälfte	c610012a	220160	189,00	224,91
15	10 180 610 02	Längsträger, rechts unten 2.Hälfte	c610012b	220161	168,00	199,92

	10b					
16	10 120 610 01 10	Längsträger, links hinten oben	c610013	220162	468,00	556,92
17	10 120 610 08 10	Längsträger, rechts hinten oben	c610014	220163	468,00	556,92
18	40 121 610 01 67	Boden, vorne links	c610015	220148	144,00	171,36
19	40 121 610 02 67	Boden, vorne rechts	c610016	220149	144,00	171,36
20	40 121 610 03 67	Boden hinten kurz, links	c610016a	190159	243,00	289,17
21	40 121 610 04 67	Boden hinten kurz, rechts	c610016b	190160	243,00	289,17
22		Kofferraumboden Abschluß	c610018c	190179	302,00	359,38
23	120 610 01 62	Kofferraumboden Hauptteil	c610018d	220147	190,00	226,10
24		Reparaturblech Pedalboden, links	c610032	190161	25,50	30,25
25		Reparaturblech Pedalboden, rechts	c610033	190162	20,00	23,80
26	40 121 383 03 18	Reparaturblech Pedalboden, links	c610032a	190163	104,00	123,76
27	40 121 383 04 18	Reparaturblech Pedalboden, rechts	c610033a	190164	104,00	123,76
28	40 121 610 03 66	Fahrersitzauflage, links aussen	c610034	190165	473,00	562,87
29	40 121 610 01 66	Fahrersitzauflage, links innen	c610035	190166	473,00	562,87
30	40 121 610 02 66	Fahrersitzauflage, rechts innen	c610036	190167	80,00	95,20
31	40 121 610 04 66	Fahrersitzauflage, rechts aussen	c610037	190168	80,00	95,20
32	40 121 610 00 13	Wagenheberaufnahme, hinten am Längsträger	c610038	190169	175,00	208,25
33	40 121 611 01 21	Hilfsrahmen hinten Wagenheberaufnahme, links	c610039	190170	80,00	95,20
34	40 121 611 02 24	Hilfsrahmen hinten Wagenheberaufnahme, rechts	c610040	190171	203,00	241,57
35	40 121 610 05 75	Ersatzradmulde, links	c610041	190172	523,00	622,37
36	40 121 610 06 75	Ersatzradmulde, rechts	c610042	190173	29,40	34,99
37	180 350 03 33	Stützlager für Schubstrebe zur Hinterachse	c610026	220166	29,40	34,99
38	40 121 610 00 37	Halter für Kraftstoffbehälter	c610051	190174	20,00	23,80
39		Querträger mit Wagenheberaufnahme, vorn	c610046a	190175	175,00	208,25
40		Querträger, vorn	c610046b	190176	80,00	95,20
41	10 180 616 00 70	Fondsitzauflage, hinten quer	c610047	220141	523,00	622,37
42	31 120 610 0 16	Schlußquerträger Boden, hinten unten	c610047a	220144	203,00	241,57

43	40 121 610 05 09	Einstiegsblech, links	c610057	190177	192,00	228,48
44	40 121 610 06 09	Einstiegsblech, rechts	c610058	190178	192,00	228,48
45	10 120 610 08 36	Halter für Stoßfänger an Querrohr	c610052	220138	45,80	54,50

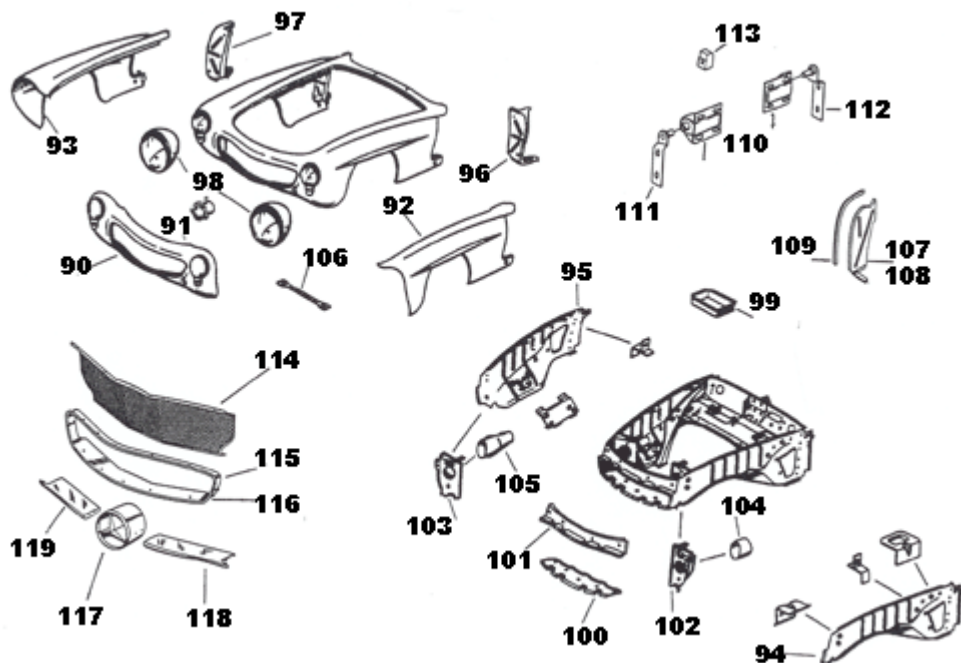
Blechteile für 190SL (Heck)



BildNr.	Vergleich Nr.	Bezeichnung		Best.Nr.	o.MwSt.	m.MwSt.
60	40 121 646 01 75	Radkasten, links	c64001	190200	248,15	295,30
61	40 121 646 02 75	Radkasten, rechts	c64002	190201	248,15	295,30
62	40 121 640 02 50	Radlauf Innenblech, links	c64001a	190202	367,00	436,73
63	121 640 02 50	Radlauf Innenblech, rechts	c64002a	190203	367,00	436,73
64	40 121 647 01 10	Seitenteilbeplankung, links	c64003	190204	695,91	828,13
65	40 121 647 02 10	Seitenteilbeplankung, rechts	c64004	190205	647,33	770,32
66		Reparaturblech Kiemen hinten links	c64003a	190206	180,00	214,20
67		Reparaturblech Kiemen hinten rechts	c64004a	190207	180,00	214,20
68		Reparaturblech Kiemen hinten links	c64003b	190208	196,00	233,24
69		Reparaturblech Kiemen hinten links	c64004b	190209	196,00	233,24
70	40 121 647 05 09	Heckmittelstück, unten	c64005	190210	319,38	380,06
71		Schale für Brems-und	c64007	190211	54,00	64,26

		Schlußleuchten				
72	40 121 890 02 31	Konsole für Reserverad- befestigung, rechts	c64012	190212	31,40	37,37
73	40 121 640 00 11	Stütze Heckblech	c64023	190213	75,00	89,25
74	40 121 640 00 46	Verdeckkasten Vorderwand	c64024	190214	275,00	327,25
75	40 121 640 01 65	Boden, hinten links	c64025	190215	81,00	96,39
76	121 640 00 65	Boden, hinten rechts	c64026	190216	81,00	96,39
77		Verdeckkasten, Aluminium, 3teilig	c64064	190217	432,00	514,08

Blechteile für 190SL (Bug)



BildNr.	Vergleich Nr.	Bezeichnung		Best.Nr.	o.MwSt.	m.MwSt.
90	40 121 620 00 25	Verkleidungsblech, vorn	c62001	190230	1960,32	2332,78
91	40 121 620 00 75	Abdeckkappe zur Blinkleuchtaufnahme	c62002	190231	22,59	26,88
92	40 121 620 01 09	Beplankung seitlich links	c62003	190232	1060,31	1261,77
93	40 121 620 02 09	Beplankung seitlich rechts	c62004	190233	1122,30	1335,54
94	40 121 620 01 61	Radeinbaublech, vorne links	c62003a	190234	673,00	800,87
95	40 121 620 02 61	Radeinbaublech, vorne rechts	c62004a	190235	673,00	800,87
96	40 121 620 01 33	Verbindungsblech, links	c62005	190236	88,02	104,74
97	40 121 620 02	Verbindungsblech, rechts	c62006	190237	167,27	199,05

	33					
98	40 121 620 00 27	Scheinwerfergehäuse	c62007	190238	92,00	109,48
99	40 121 620 00 40	Batteriekasten	c62008	190239	69,00	82,11
100	40 121 626 00 07	Innenblech, vorn unten am Bug	c62009	190240	138,00	164,22
101	40 121 626 01 07	Innenblech, vorn oben am Bug	c62010	190241	203,00	241,57
102	40 121 620 01 59	Verstärkungskonsole, links	c62021	190242	181,00	215,39
103	40 121 620 02 59	Verstärkungskonsole, rechts	c62022	190243	181,00	215,39
104	40 121 626 01 81	Anschlußstützen, links, für Luftkanal	c62023	190244	37,10	44,15
105	40 121 620 01 81	Anschlußstützen, rechts, für Luftkanal	c62024	190245	118,00	140,42
106	40 121 623 00 19	Strebe	c62032	190246	24,30	28,92
107	40 121 880 03 43	Schottblech, links	c88076c	190247	67,00	79,73
108	40 121 880 04 43	Schottblech, rechts	c88077d	190248	67,00	79,73
109		Abdichtung Schottwand 630mm	c88078	001029	4,20	5,00
110	198 880 01 76	Scharnierlager links und rechts für Motorhaube	c88195a	190249	32,50	38,68
111	40 121 880 01 81	Lager, links für Motorhaube	c88198a	190250	139,00	165,41
112	40 121 880 02 81	Lager, rechts für Motorhaube	c88245a	190251	139,00	165,41
113	000 987 85 40	Gummipuffer für Motorhaubenauflage	c88273a	009236	4,50	5,36
114	40 121 880 00 85	Kühlerschutzgitter		190252	219,00	260,61
115	40 121 888 00 22	Zierrahmen Oberteil, unverchromt		190090	199,00	236,81
116	40 121 888 01 22	Zierrahmen Unterteil, unverchromt		190091	199,00	236,81
117	40 121 880 03 86	Mercedes Stern	c88254	190092	1060,50	1262,00
118	40 121 880 01 23	Zierleiste Mittelteil, unverchromt, links		190093	276,00	328,44
119	40 121 880 02 23	Zierleiste Mittelteil, unverchromt, rechts		190094	276,00	328,44