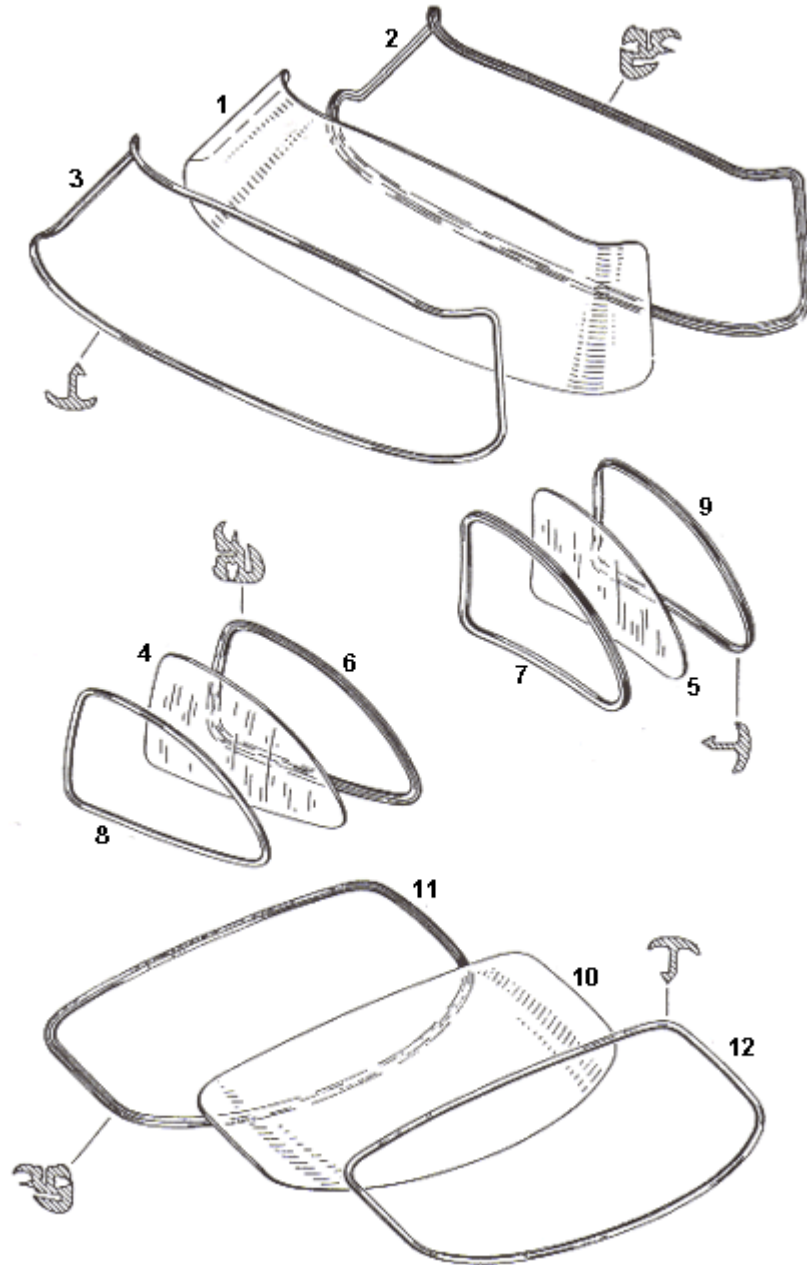
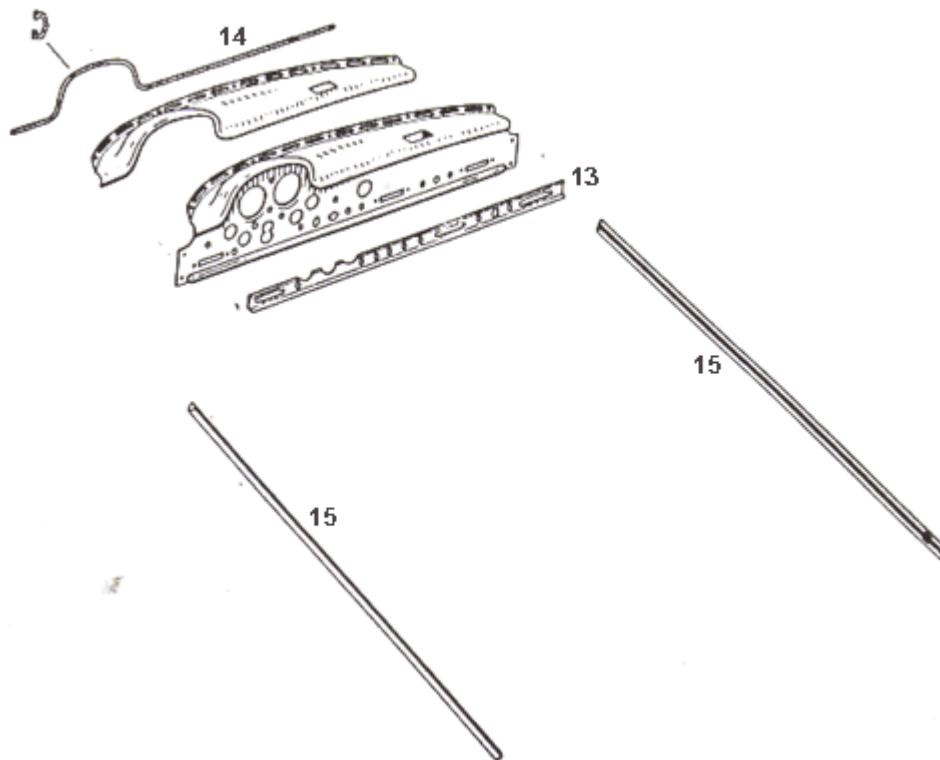


Zierleisten für 300SL Flügeltürer



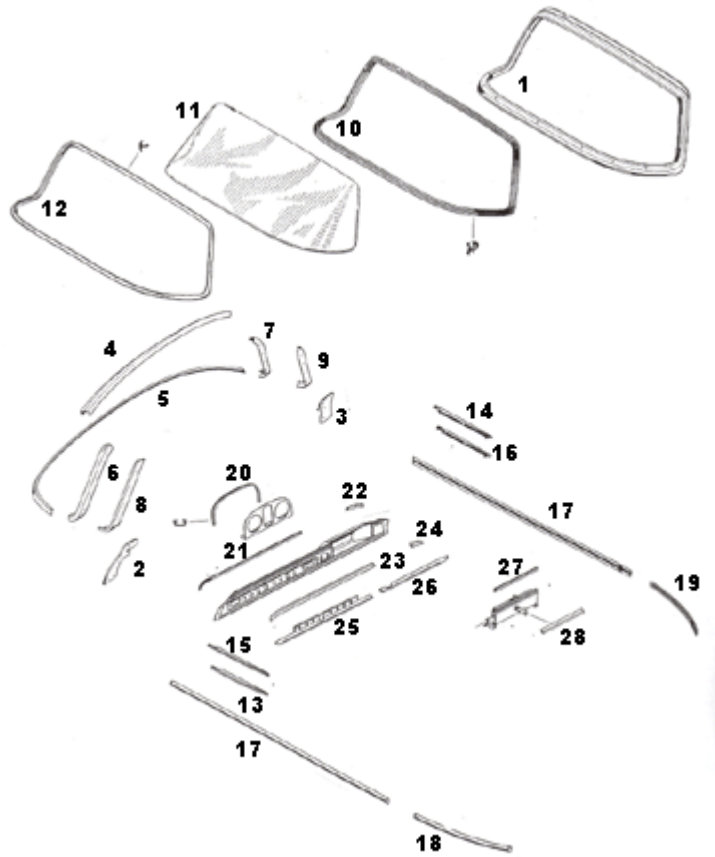
BildNr.	Teilenummer	Bezeichnung	BestellNr.	Preis o. MwSt.	Preis m. MwSt.
1	198 671 0 10	Windschutzscheibe	300101	510,87	607,94
2	198 671 00 20	Abdichtrahmen für Windschutzscheibe	300102	227,74	271,01
3	40 198 671 00 30	Zierrahmen für Windschutzscheibe	300103	730,00	868,70
4	40 198 673 01 10	Seitenscheibe, links	300104	Auf Anfrage	

5	40 198 673 02 10	Seitenscheibe, rechts	300105	Auf Anfrage	
6	40 198 673 01 20	Abdichtrahmen Seitenscheibe, links	300106	189,53	225,54
7	40 198 673 02 20	Abdichtrahmen Seitenscheibe, rechts	300107	189,53	225,54
8	40 198 673 01 30	Zierrahmen für Seitenscheibe, links	300108	520,00	618,80
9	40 198 673 02 30	Zierrahmen für Seitenscheibe, rechts	300109	520,00	618,80
10	40 198 678 00 10	Heckscheibe	300110	Auf Anfrage	
11	40 198 673 00 20	Abdichtrahmen für Heckscheibe	300111	Auf Anfrage	
12	40 198 673 00 30	Zierrahmen für Heckscheibe	300112	Auf Anfrage	



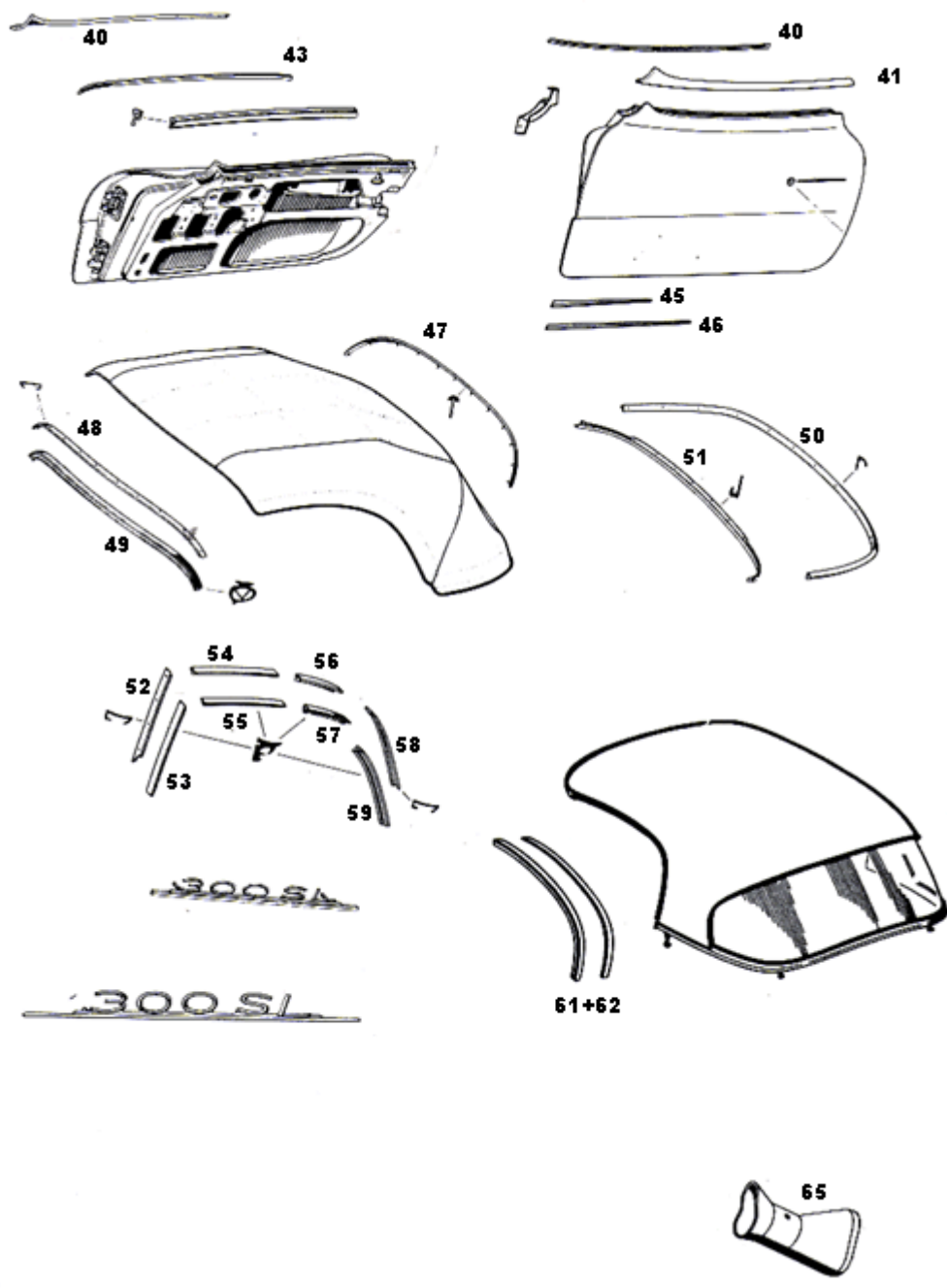
BildNr.	Teilenummer	Bezeichnung	BestellNr.	Preis o. MwSt.	Preis m. MwSt.
13	40 198 689 04 71	Schlüsselleiste Armaturenbrett	300113	Auf Anfrage	
14	40 198 689 03 71	Zierleiste Armaturenbrett, oben	300114	Auf Anfrage	
15	198 698 05 80	Zierleiste an Seitenwand unten	300115	516,00	614,04

Zierleisten für 300SL Roadster



BildNr.	Teilenummer	Bezeichnung	BestellNr.	Preis o. MwSt.	Preis m. MwSt.
1	42 198 671 00 29	Windschutzrahmen	300001	1344,54	1600,00
2	42 198 687 01 08	Abdeckblech, links an Vorderwandsäule	300002	54,62	65,00
3	42 198 687 02 08	Abdeckblech, rechts an Vorderwandsäule	300003	54,62	65,00
4	42 198 688 00 40	Windschutzverkleidung, oben	300004	264,71	315,00
5	42 198 688 00 42	Windschutzverkleidung, unten	300005	396,64	472,00
6	42 198 688 01 41	Windschutzverkleidung, seitlich, links	300006	268,91	320,00
7	42 198 688 02 41	Windschutzverkleidung, seitlich, rechts	300007	268,91	320,00
8	42 198 680 01 69	Wasserrinne, links an Windschutzrahmen	300008	151,26	180,00
9	42 198 680 02 69	Wasserrinne, rechts an Windschutzrahmen	300009	151,26	180,00
10	198 671 01 20	Abdichtrahmen an Windschutzrahmen	300010	227,74	271,01
11	198 671 00 10	Windschutzscheibe	300011	510,87	607,94

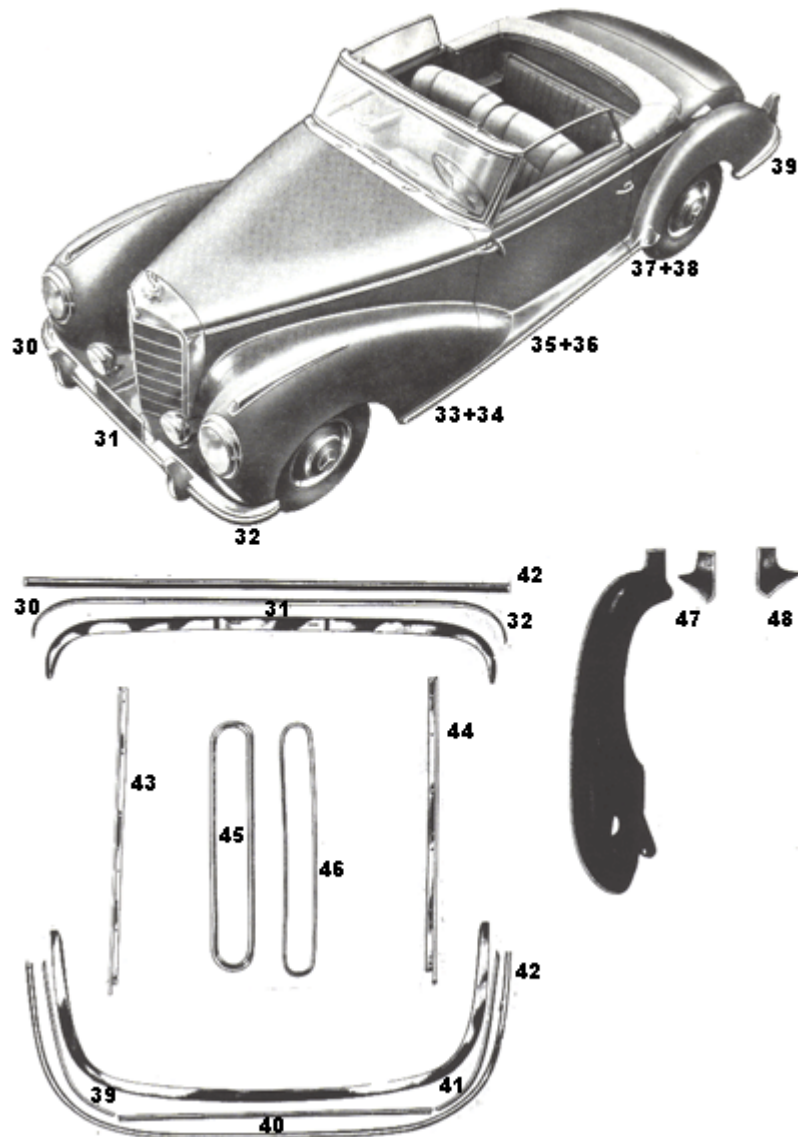
12	42 198 671 00 30	Zierrahmen für Windschutzscheibe	300012	795,00	946,05
13	198 690 01 80	Zierstab, links oben	300013	164,87	196,20
14	198 690 02 80	Zierstab, rechts oben	300014	107,50	127,92
15	198 690 03 80	Zierstab, links unten	300015	149,27	177,63
16	198 690 04 80	Zierstab, rechts unten	300016	149,27	177,63
17	198 698 05 80	Zierstab an Seitenwand unten	300115	154,18	183,47
18+19	198 690 01 80	Zierstab, unten, hinten	300116	164,87	196,20
20	42 198 689 00 71	Zierstab für Schalttafel-Oberteil	300117	210,00	249,90
21	42 198 689 01 71	Zierstab, links oben	300118	Auf Anfrage	
22	42 198 689 02 71	Zierstab, rechts oben	300119	110,00	130,90
23	42 198 689 03 71	Zierstab, links mitte	300120	280,00	333,20
24	42 198 689 04 71	Zierstab, rechts mitte	300121	130,00	154,70
25	42 198 689 05 71	Zierstab, links hinten	300122	2200,00	2618,00
26	42 198 689 06 71	Zierstab, rechts hinten	300123	420,00	499,80
27	42 198 689 07 71	Zierstab, oben (Handschuhkastendeckel)	300124	110,00	130,90
28	42 198 689 08 71	Zierstab, mitte	300125	150,00	178,50



BildNr.	Teilenummer	Bezeichnung	BestellNr.	Preis o. MwSt.	Preis m. MwSt.
40	42 198 720 01 81	Zierleiste, links an Fahrentür	300032	315,13	375,00
41	42 198 720 02 81	Zierleiste, rechts an Fahrentür	300033	315,13	375,00
42	42 198 727 01 82	Zierleiste, links Fensterschlüssel	300034	170,00	202,30
43	42 198 727 02 82	Zierleiste, rechts Fensterschlüssel	300035	170,00	202,30
44	42 198 725 00 65	Borstenabdichtungsschiene Kurbelfenster	300036	14,29	17,00
45	198 720 00 80	Zierstab oben an Fahrentür +	300037	103,50	123,16
46	198 720 01 80	Zierstab unten an Fahrentür +	300038	105,49	125,53

47	42 198 779 00 64	Deckleiste Eckspiegel	300039	151,00	179,69
48	42 198 779 00 11	Zierstab für Verdeckrahmen		117,65	140,00
49	42 198 779 00 22	Abdichtgummi 1100mm	300040	21,00	25,00
50	42 198 779 00 29	Rahmen für Verdeckstoffbefestigung	300072	540,00	642,60
51	42 198 779 00 80	Zierstab an Abdeckung Verdeck vorn	300073	210,08	250,00
52	42 198 725 11 65	Abdichtungsschiene, links an Windschutzsäule	300056	58,82	70,00
53	42 198 725 12 65	Abdichtungsschiene, rechts an Windschutzsäule	300057	58,82	70,00
54	42 198 720 05 65	Abdichtungsschiene, links für Verdeckrahmen	300050	46,22	55,00
55	42 198 720 06 65	Abdichtungsschiene, rechts für Verdeckrahmen seitlich vorn	300051	46,22	55,00
56	42 198 720 07 65	Abdichtungsschiene, links für Verdeckrahmen seitlich hinten	300052	42,02	50,00
57	42 198 720 08 65	Abdichtungsschiene, rechts für Verdeckrahmen seitlich hinten	300053	42,02	50,00
58	42 198 725 09 65	Abdichtungsschiene, links an Verdecksäule	300054	92,44	110,00
59	42 198 725 10 65	Abdichtungsschiene, rechts an Verdecksäule	300055	92,44	110,00
61		Abdichtungsschiene, seitlich links an Hardtop	300059	126,05	150,00
62		Abdichtungsschiene, seitlich rechts an Hardtop	300060	126,05	150,00
63	42 198 728 01 23	Abdeckblech, links an den	300070	37,82	45,00
64	42 198 728 02 23	Abdeckblech, rechts an den	300071	37,82	45,00
65	198 490 00 27	Auspuffblende	300076	142,86	170,00

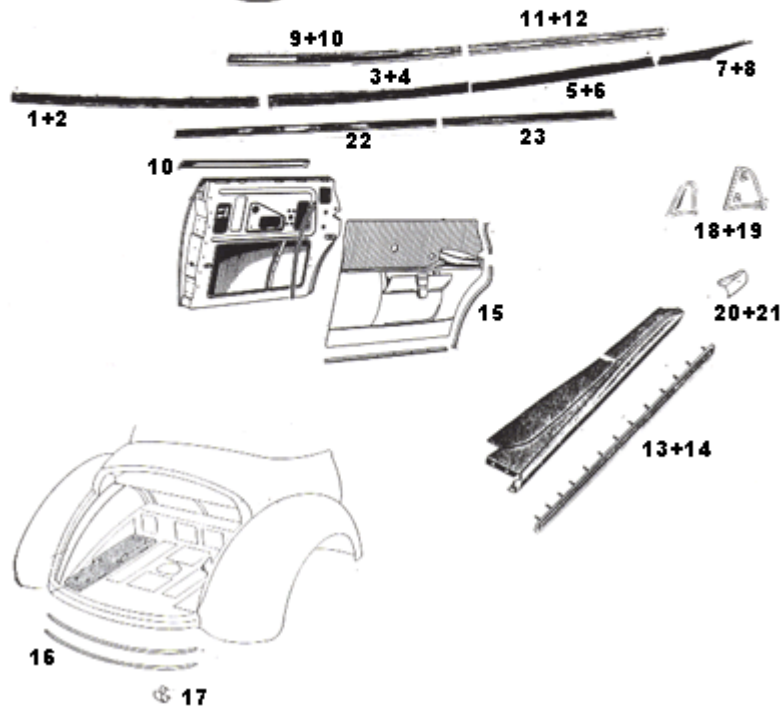
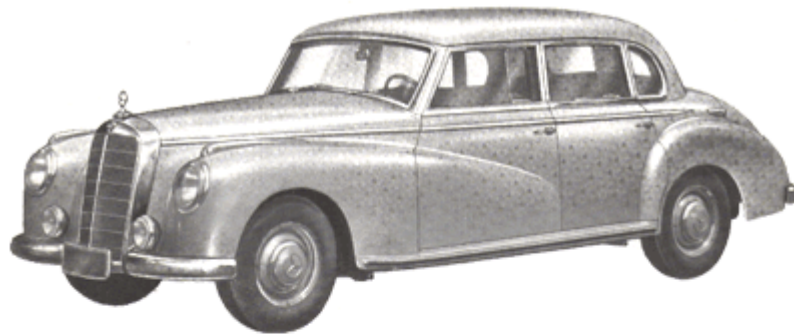
Zierleisten für 300S



BildNr.	Teilenummer	Bezeichnung	BestellNr.	Preis o. MwSt.	Preis m. MwSt.
30	30 188 885 07 74	Schutzschiene rechts, Stoßfänger vorn ++	300309	126,05	150,00
31	30 188 885 05 74	Schutzschiene mitte, Stoßfänger vorn ++	300310	75,63	90,00
32	30 188 885 06 74	Schutzschiene links, Stoßfänger vorn ++	300311	126,05	150,00
33		Schutzschiene links, Vorderkotflügel ++	300312	109,24	130,00
34		Schutzschiene rechts, Vorderkotflügel ++	300313	109,24	130,00
35		Schutzschiene links, Fahrertür ++	300314	163,87	195,00
36		Schutzschiene rechts, Beifahrertür ++	300315	163,87	195,00
37		Schutzschiene links, Steinschlagschutz ++	300316	67,23	80,00

38		Schutzschiene rechts, Steinschlagschutz ++	300317	67,23	80,00
39	30 188 885 03 74	Schutzschiene links, Stoßfänger hinten ++	300318	142,86	170,00
40	30 188 885 02 74	Schutzschiene mitte, Stoßfänger hinten ++	300319	88,23	105,00
41	30 188 885 04 74	Schutzschiene rechts, Stoßfänger hinten ++	300320	142,86	170,00
42		Gummieinlage für Schutzschiene, Meterware	001032	18,49	22,00
43	30 188 686 01 20	Einstiegsschiene Aluminium, links	300321	102,00	121,38
44	30 188 686 02 20	Einstiegsschiene Aluminium, rechts	300322	102,00	121,38
45		Dichtungsrahmen Gummi	300323	189,08	225,00
46	10 188 678 00 30	Zierrahmen Rückwandfenster	300300	226,89	270,00
47	30 188 880 01 26	Steinschlagschutz, links	300302	100,84	120,00
48	30 188 880 02 26	Steinschlagschutz, rechts	300303	100,84	120,00
Anmerkungen: ++ = unverchromt, Rohling muss angepasst werden					

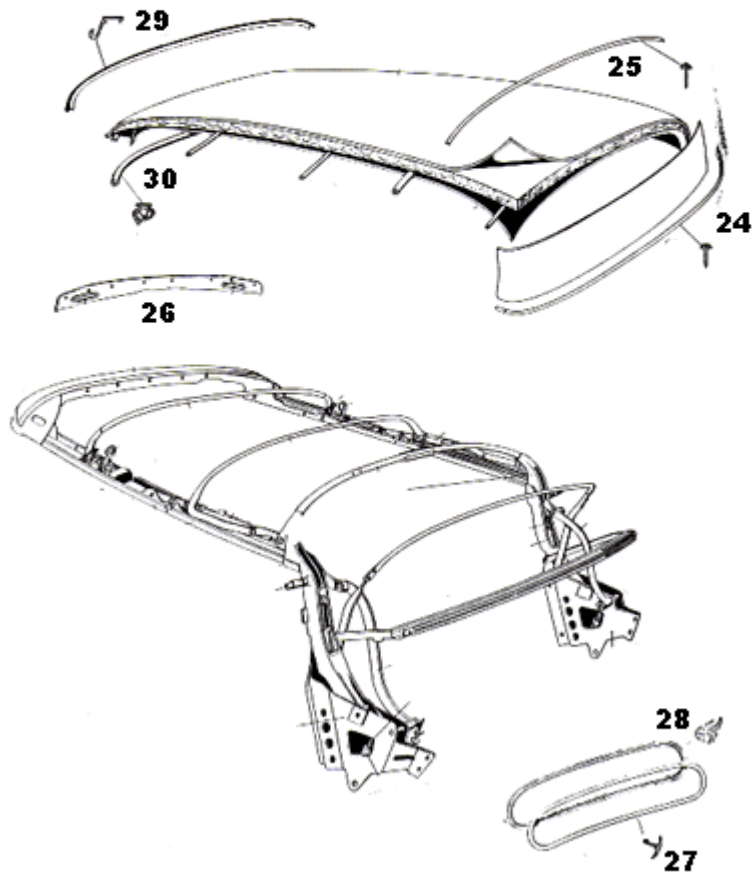
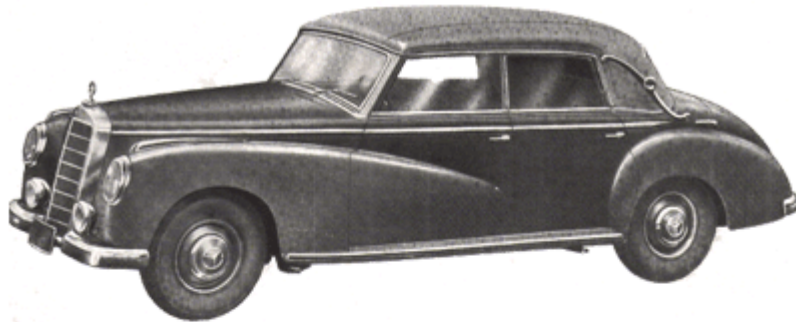
Zierleisten für 300



BildNr.	Teilenummer	Bezeichnung	BestellNr.	Preis o. MwSt.	Preis m. MwSt.
1	10 186 880 01 94	Zierstab, links auf Motorhaube	300210	126,05	150,00
2	10 186 880 02 94	Zierstab, rechts auf Motorhaube	300211	126,05	150,00
3	10 186 720 01 81	Zierstab links auf Fahrtür	300204	96,64	115,00
4	10 186 720 02 81	Zierstab rechts auf Fahrtür	300205	96,64	115,00
5	10 186 730 01 81	Zierstab links auf Fondtür	300208	79,83	95,00
6	10 186 730 03 81	Zierstab rechts auf Fondtür	300209	79,83	95,00
7	10 186 690 01 80	Zierstab links am Heckseitenteil	300206	71,43	85,00
8	10 186 690 02 80	Zierstab rechts am Heckseitenteil	300207	71,43	85,00
9	10 186 720 01 80	Zierstab "gebraucht" Fahrtür Bordkante, links	300260	Auf	Anfrage

		300, 300b, 300c			
10	10 186 720 02 80	Zierstab "gebraucht" Fahrertür Bordkante, rechts 300, 300b, 300c	300261	Auf	Anfrage
11	10 186 730 02 80	Zierstab "gebraucht" Fondtür Bordkante, links 300, 300b, 300c	300262	Auf	Anfrage
12	10 186 730 03 80	Zierstab "gebraucht" Fondtür Bordkante, links 300, 300b, 300c	300263	Auf	Anfrage
13	10 186 880 03 38	Schutzschiene mit Gummieinlage, links 300d	300256	378,15	450,00
13a	10 186 880 01 38	Schutzschiene mit Gummieinlage, links 300, 300b, 300c	300212	373,95	445,00
14	10 186 880 04 38	Schutzschiene mit Gummieinlage, rechts 300d	300257	378,15	450,00
14a	10 186 880 02 38	Schutzschiene mit Gummieinlage, rechts 300, 300b, 300c	300213	373,95	445,00
15		Einlaßprofil für Türinnenverkleidung, Messing Meterware	100138	33,61	40,00
16	10 186 698 01 83	Zierstab, verchromt an Heckmittelstück	300202	79,83	95,00
17	000 988 08 78	Leistenklammer für Zierstab an Heckmittelstück	300203	1,26	1,50
18	10 189 730 01 82	Schutzkappe Fondtür, links 300d	300258	88,24	105,00
18a	10 186 730 01 81	Schutzkappe Fondtür, links 300, 300b, 300c	300240	88,24	105,00
19	10 189 730 02 82	Schutzkappe Fondtür, rechts 300d	300259	88,24	105,00
19a	10 186 730 02 81	Schutzkappe Fondtür, links 300, 300b, 300c	300241	88,24	105,00
20	10 186 880 01 36	Schutzkappe an Trittblech, links 300, 300b, 300c, 300d	300242	88,24	105,00
21	10 186 880 02 36	Schutzkappe an Trittblech, rechts 300, 300b, 300c, 300d	300243	88,24	105,00
22	10 186 686 00 20	Einstiegsschiene, Aluminium Fahrertür links/rechts 300, 300b, 300c	300266	46,90	55,81
23	10 186 686 00 22	Einstiegsschiene, Aluminium Fondtür links/rechts 300, 300b, 300c	300267	46,90	55,81
22a	10 186 686 01 20	Einstiegsschiene, Aluminium Fahrertür links/rechts 300d	300268	46,90	55,81
23a	10 186 686 01 22	Einstiegsschiene, Aluminium Fondtür links/rechts 300d	300269	46,90	55,81

Zierleisten für 300 Cabriooverdeck



BildNr	Teilenummer	Bezeichnung	BestellNr.	Preis o. MwSt.	Preis m. MwSt.
24		Nagelleiste Messing 12mm trapezförmig Meterware	100111	33,61	40,--
25	40 186 779 00 64	Verdeckstab für Eckspiegel	300264	120,--	142,80
26	40 186 779 01 25	Verkleidungsblech Verdeckgriffe, unverchromt	300265	29,41	35,--
27	40 186 777 00 30	Zierrahmen für Rückwandfenster	300252	285,71	340,--
28		Gummiprofil Cabriorückwandfenster			
29		Verdeckhalteschiene, Messing Meterware	100135	Auf Anfrage	
30		Gummiprofil Verdeck vorne, Meterware	001038	16,81	20,--

